

# Kia Sorento

Zvládneš čokoľvek.

CENNÍK | VÝBAVA | TECHNICKÉ ÚDAJE  
MODELOVÝ ROK 2023



Movement that inspires



Obrázky sú ilustračné.

# Nechaj sa inšpirovať pohybom

K inšpirácii nedochádza náhodou. Prichádza k nám, keď opustíme našu komfortnú zónu a vstúpime do nového prostredia. Keď uvidíme svet v novom svetle a z nových perspektív. Nájdem ju, keď sa pohybujeme.

Značka Kia je tu preto, aby ťa sprevádzala inšpiratívnou silou pohybu, aby si dosiahol svoj tvorivý potenciál. To je dôvodom, prečo ti všetko, čo vytvoríme, dáva priestor na inšpiráciu a čas na realizáciu tvojich nápadov. Pridaj sa k nám na tejto vzrušujúcej ceste a spolu so spoločnosťou Kia objav inšpiráciu, ktorú ponúka pohyb.

## Pokoj, ktorý potrebuje tvoja myseľ

### 7-ročná záruka na vozidlo

Spoločnosť Kia poskytuje záruku na nové vozidlá 7 rokov / 150 000 km (do 3 rokov neobmedzená, od 4 rokov 150 000 km). Táto záruka je bezplatná a prenosná na ďalších vlastníkov za predpokladu, že vozidlo je pravidelne udržiavané podľa servisného plánu. Platí vo všetkých členských štátoch EÚ (ako aj v Nórsku, Švajčiarsku, na Islande a Gibraltári), podlieha miestnym zmluvným podmienkam.



### 5-ročná záruka na lak a 12-ročná záruka na prehrdzavenie

Lak vozidla vysokej kvality zabezpečuje tvojmu novému vozidlu Kia dlhotrvácnu ochranu a lesk. Tiež obsahuje prvotriednu ochranu pred koróziou a 12-ročnú záruku proti prehrdzaveniu zvnútra.

### 7-ročná záruka na akumulátor

Vysokonapäťové lítiovo-iónové akumulátory Kia určené na pohon hybridných (HEV) a plug-in hybridných (PHEV) vozidiel sú konštruované tak, aby mali dlhú životnosť. Záručné krytie kapacity vysokonapäťového akumulátora pre plug-in hybridné (PHEV) vozidlá je 7 rokov alebo 150 000 kilometrov od dátumu prvého uvedenia do prevádzky, podľa toho, čo nastane skôr, a to na stratu kapacity pod úroveň 70 % pôvodnej kapacity akumulátora. Záručné krytie kapacity vysokonapäťového akumulátora pre hybridný pohon (HEV) závisí na výsledku diagnostikovania systému (DTC - diagnostický kód poruchy). Pokles kapacity akumulátora vo vozidlách typu HEV nie je krytý zárukou. Prípadné zníženie kapacity akumulátora je možné minimalizovať dodržiavaním pokynov uvedených v Príručke pre majiteľa vozidla. Podrobnejšie informácie o záruke spoločnosti Kia nájdete na [www.kia.com/sk](http://www.kia.com/sk).

### 7-ročná aktualizácia máp

Spoločnosť Kia poskytuje bezplatne aktualizované mapové podklady a aktualizovaný softvér navigačného systému počas nasledujúcich 6 rokov. Aktualizované mapové podklady a softvér navigačného systému vozidla si môžete dvakrát bezplatne inštalovať pomocou takzvanej "over-the-air" (OTA) metódy pre nové vozidlá registrované od mája 2021. Po prvých dvoch aktualizáciách prostredníctvom OTA prebiehajú úkony ďalších aktualizácií mapových podkladov a softvéru navigácie prostredníctvom web stránky <https://update.kia.com/EU/E1/Main> za tam uvedených podmienok alebo pri návšteve autorizovaného predajcu/servisu Kia.\*



7 ROČNÁ  
AKTUALIZÁCIA MÁP

\*Za úkony inštalácie aktualizácie pri návšteve autorizovaného predajcu/servisu Kia môže byť účtovaný servisný poplatok.

# Kia Sorento

Ceny verzí

MODELOVÝ ROK 2023

Cenník skladových vozidiel platný od 8. 6. 2023



NAJVÝHODNEJŠIE  
SPLÁTKY  
KIA SELECT



MESAČNÉ  
SPLÁTKY



ŠTVRTINY

Motorizácia	Výkon	Prevodovka	Pohon	Výbava	Cenníková cena
2,2 CRDi (Diesel)	142 kW / 193 k	8DCT	AWD	Silver	46 990 €
				Gold	49 990 €
				Platinum	53 990 €
1,6 T-GDi + elektromotor (Hybrid)	169 kW / 230 k	A6	AWD	Silver	47 490 €
				Gold	50 490 €
				Platinum	54 490 €
1,6 T-GDi + elektromotor (Plug-in Hybrid)	196 kW / 265 k	A6	AWD	Silver	55 790 €
				Gold	58 790 €
				Platinum	62 790 €

A6 - 6-stupňová automatická prevodovka

8DCT - 8-stupňová dvojspojková automatická prevodovka

AWD - pohon všetkých kolies

# Nastav si financovanie podľa svojich potrieb

Prehľad produktov

## VÝHODY KIA FINANCOVANIA

- > výška splátok sa nemení počas celej doby financovania
- > zvýhodnené poisťné sadzby
- > zmluvu môžeš podpísať priamo u predajcu, u ktorého auto kupuješ
- > rýchly administratívny proces, na aute môžeš odísť po podpise zmluvy

## KIA FINANCE

Vyber si výhodné financovanie podľa svojich potrieb a využij jednoduchú cestu k novému autu - **finančný lízing alebo úver**. Pri lízingu sa majiteľom auta stávaš zaplatením poslednej splátky a pri úvere si ním počas celej doby trvania úveru.



### NAJVÝHODNEJŠIE SPLÁTKY (KIA SELECT)

Flexibilné splácanie s 3 možnosťami voľby na jeho konci.

Finančný lízing s výhodne nízkymi splátkami, pri ktorom máš v závere splácania na výber. Môžeš doplatiť zostatok kúpnej ceny, odpredať auto predajcovi alebo si jednoducho predĺžiť splácanie. Mesačné splátky sú vrátane komplexného poistenia.



### MESAČNÉ SPLÁTKY

Výhodné splácanie, ktoré sa ti prispôsobí.

Finančný lízing s dobou splácania 3 až 7 rokov. Spláčaš v pravidelných mesačných splátkach vrátane komplexného poistenia.



### ŠTVRTINY

Praktické splácanie v ročných splátkach.

Finančný lízing, pri ktorom si vozidlo obstaráš v 4 ročných splátkach istiny. Mesačne platíš iba komplexné poistenie.



### ÚVER

Spláčaš auto, ktoré vlastníš hneď od začiatku.

Klasický spotrebný úver na kúpu auta. Stávaš sa hneď jeho majiteľom a pravidelne ho spláčaš v mesačných splátkach spolu s komplexným poistením.

## KIA LEASE

**Operatívny lízing** predstavuje prenájom vozidla pre právnické a fyzické osoby. Odbremení ťa od všetkých starostí súvisiacich s prevádzkou vozidla.



### OPERATÍVNY LÍZING

Pohodlné riešenie mobility, len jazdiš a tankuješ.

Mesačné splátky zahŕňajú náklady spojené s vozovým parkom a službami pri jeho správe (servis a údržba, cestná daň, náhradné vozidlo, komplexné poistenie). Splátky neviduješ v aktívach, ale účtuješ ich ako náklad. Vlastníkom auta počas trvania zmluvy je lízingová spoločnosť.



### VIAC INFO O VÝHODNOM FINANCOVANÍ:

<https://www.kia.com/sk/predaj/financovanie-a-lizing/>

# Kia Sorento

Štandardná výbava

## Silver

ABS (protiblokovací systém) + ESC (elektronický stabilizačný systém) + HAC (asistent pre rozjazd do kopca)  
DBC (asistent pre zjazd z kopca) + TSA (asistent stabilizácie prívessu)  
MCB (multikolízna brzda)  
7 airbagov (vodič a spolujazdec, predné bočné a hlavové, centrálny medzi prednými sedadlami)  
TPMS (snímanie a zobrazenie tlaku v pneumatikách)  
ISOFIX uchytenie detskej sedačky  
Alarm, imobilizér  
E-Call (systém núdzového volania v prípade nehody)  
ISG (Štart/Stop systém) / len Diesel  
FCA+ (asistent na predchádzanie čelným zrážkam detegujúci automobily/cyklistov/chodcov)  
FCA-JX (asistent na predchádzanie zrážkam s protiidúcimi vozidlami pri odbočovaní vľavo)  
DAW+ (systém sledovania pozornosti vodiča s funkciou upozornenia na rozjazd vozidla vpredu)  
HBA (asistent pre automatické prepínanie diaľkových svetiel)  
LKA + LFA (aktívny asistent udržiavania v strede jazdného pruhu zabráňujúci prekročeniu čiary)  
HDA (asistent jazdy na diaľnici)  
Systém upozornenia na kontrolu zadných sedadiel pri opustení vozidla  
ISLA (inteligentný asistent rozpoznávania dopravných obmedzení)  
Adaptívny tempomat s obmedzovačom rýchlosti a funkciou Stop&Go  
17-palcové disky kolies z ľahkých zliatin (pneumatiky 235/65 R17) / HEV  
18-palcové disky kolies z ľahkých zliatin (pneumatiky 235/60 R18) / Diesel  
19-palcové disky kolies z ľahkých zliatin (pneumatiky 235/55 R19) / PHEV  
Dojazdové rezervné koleso  
Predné Full LED svetlomety  
Predné LED hmlové svetlomety  
LED denné svietenie  
LED zadné svetlá  
Svetelný senzor (automatické prepínanie medzi dennými a stretávacími svetlometmi)  
Dažďový senzor  
Smerové svetlá integrované vo vonkajších spätných zrkadlách  
Elektricky ovládané a vyhrievané vonkajšie spätné zrkadlá  
Elektricky sklopné vonkajšie spätné zrkadlá  
Vonkajšie chrómové kľučky dverí  
Solárne sklá predných okien  
Akustická fólia čelného skla  
Laminované sklá predných bočných okien  
Ozdobná chrómová lišta bočných okien

Predné a zadné parkovacie senzory  
Zadná parkovacia kamera s dynamickým navádzaním  
Strešné lyžiny  
Predpríprava na montáž ťažného zariadenia  
Elektronická parkovacia brzda s funkciou Autohold  
Elektronický volič prevodovky (Shift-by-wire)  
Volič jazdného režimu  
Radiace páčky prevodovky pod volantom  
Výškovo a pozdĺžne nastaviteľný volant  
Výškovo nastaviteľné sedadlo vodiča  
Elektricky nastaviteľné sedadlo vodiča vrátane 2-smernej bedrovej opierky  
Výškovo nastaviteľné sedadlo spolujazdca  
Látkové čalúnenie sedadiel  
Čalúnenie stropu svetlosivej farby  
Odkladacie vrecká a sieťky na zadnej strane sedadla vodiča a spolujazdca  
Delené a sklopné operadlá druhého radu sedadiel (60:40)  
Posuvný druhý rad sedadiel s nastaviteľným sklonom operadiel a funkciou sklápania tlačidlami v batožinovom priestore  
Vyhrievané predné sedadlá a volant  
Kožou potiahnutý volant  
Elektrická detská poistka  
LED osvetlenie interiéru a batožinového priestoru  
Umelou kožou potiahnutá predná ľakťová opierka s odkladacím priestorom  
Zadná ľakťová opierka s držiakom nápojov  
Elektrické impulzné ovládanie všetkých okien s bezpečnostnou funkciou proti privretiu  
Dvojzónová automatická klimatizácia  
Výduchy ventilácie pre zadné sedadlá na stredovej konzole vzadu  
Bezklúčový prístup a štartovanie vozidla tlačidlom (Smart key)  
Plne digitálny palubný počítač s 12,3" LCD displejom "Supervision"  
Samostmievajúce vnútorné spätné zrkadlo  
2x USB-A nabíjací port na palubnej doske  
USB-A nabíjací port v operadlách sedadiel vodiča a spolujazdca  
USB-A nabíjací port na stredovej konzole vzadu  
12V elektrická zásuvka na stredovej konzole vzadu  
12V elektrická zásuvka v batožinovom priestore  
Navigačný systém s 10,25" dotykovým LCD displejom, USB-A vstup, 6 reproduktorov  
Ovládanie audiosystému na volante  
Telematické služby Kia Connect, bezplatne počas doby trvania záruky  
Konektivita mobilných telefónov Apple CarPlay/Android Auto  
DAB - príjem digitálneho rádiového vysielania  
Bluetooth handsfree sada

## Gold (navyššie oproti Silver)

BCA (systém monitorovania mŕtveho uhla s asistentom na predchádzanie bočným zrážkam a zrážkam pri cúvaní)  
19-palcové disky kolies z ľahkých zliatin (pneumatiky 235/55 R19) / Diesel, HEV  
Zatmavené sklá od B-stĺpika  
Elektricky nastaviteľné sedadlo spolujazdca vrátane doplnkového ovládania z bočnej strany operadla  
Kožené čalúnenie sedadiel  
Látkové čalúnenie A/B sĺpkov  
Vyhrievané zadné sedadlá  
Hliníkové dekoračné obklady interiéru  
Ambientné osvetlenie interiéru  
Manuálne sĺnečné rolety na oknách zadných dverí  
Elektrické ovládanie dverí batožinového priestoru  
Bezdrôtové nabíjanie smartfónu

## Platinum (navyššie oproti Gold)

PCA (asistent na predchádzanie zrážkam pri cúvaní detegujúci chodcov)  
BVM (zobrazovanie mŕtveho uhla na palubnom počítači)  
20-palcové disky kolies z ľahkých zliatin (pneumatiky 255/45 R20) / Diesel  
360° parkovacia kamera  
Inteligentný parkovací asistent s diaľkovým ovládaním (RSPA)  
Automatické udržiavanie svetlej výšky zadnej nápravy  
Elektricky nastaviteľné sedadlo vodiča s pamäťovou funkciou vrátane 4-smernej bedrovej opierky  
Elektricky predĺžiteľný sedák vodiča  
Elektricky nastaviteľné sedadlo spolujazdca vrátane doplnkového ovládania z bočnej strany operadla a 2-smernej bedrovej opierky  
Čalúnenie sedadiel prémiovou kožou Nappa  
Čierne čalúnenie stropu  
Ventilované predné sedadlá  
Hliníkové pedále  
Prémiový audiosystém BOSE® s externým zosilňovačom a 12 reproduktormi



# Kia Sorento

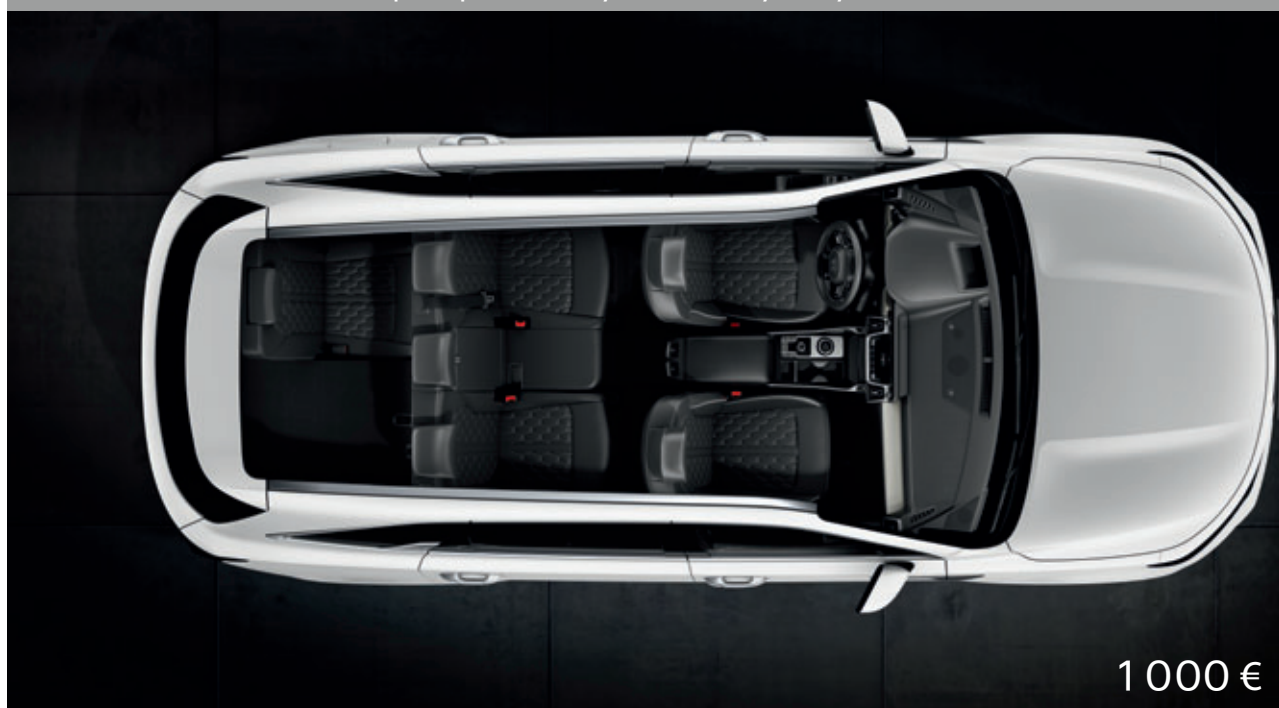
Voliteľná výbava

Panoramatické strešné okno (dostupné pre úroveň výbavy Platinum)



1 200 €

7-miestna verzia (dostupné pre všetky úrovne výbavy)



1 000 €

- Delené a sklopné sedadlá v treťom rade (50:50)
- ISOFIX uchytenie detskej sedačky v treťom rade sedadiel
- Komfortné nastupovanie pre tretí rad sedadiel
- Výduchy ventilácie so samostatným ovládaním vzadu
- USB-A nabíjacie porty pre tretí rad sedadiel

# Kia Sorento

Súhrn štandardnej a voliteľnej výbavy

BEZPEČNOSŤ	Silver	Gold	Platinum
ABS (protiblokovací systém) + ESC (elektronický stabilizačný systém) + HAC (asistent pre rozjazd do kopca)	•	•	•
DBC (asistent pre zjazd z kopca) + TSA (asistent stabilizácie prívěsu)	•	•	•
MCB (multikolízna brzda)	•	•	•
7 airbagov (vodič a spolujazdec, predné bočné a hlavové, centrálny medzi prednými sedadlami)	•	•	•
TPMS (snímanie a zobrazenie tlaku v pneumatikách)	•	•	•
ISOFIX uchytenie detskej sedačky	•	•	•
Alarm, imobilizér	•	•	•
E-Call (systém núdzového volania v prípade nehody)	•	•	•
ISG (Štart/Stop systém) / len Diesel	•	•	•
FCA+ (asistent na predchádzanie čelným zrážkam detegujúci automobily/cyklistov/chodcov)	•	•	•
FCA-JX (asistent na predchádzanie zrážkam s protiúdúcimi vozidlami pri odbočovaní vľavo)	•	•	•
BCA (systém monitorovania mŕtveho uhla s asistentom na predchádzanie bočným zrážkam a zrážkam pri cúvaní)		•	•
PCA (asistent na predchádzanie zrážkam pri cúvaní detegujúci chodcov)			•
BVM (zobrazovanie mŕtveho uhla na palubnom počítači)			•
DAW+ (systém sledovania pozornosti vodiča s funkciou upozornenia na rozjazd vozidla vpredu)	•	•	•
HBA (asistent pre automatické prepínanie diaľkových svetiel)	•	•	•
LKA + LFA (aktívny asistent udržiavania v strede jazdného pruhu zabraňujúci prekročeniu čiary)	•	•	•
HDA (asistent jazdy na diaľnici)	•	•	•
Systém upozornenia na kontrolu zadných sedadiel pri opustení vozidla	•	•	•
ISLA (inteligentný asistent rozpoznávania dopravných obmedzení)	•	•	•
Adaptívny tempomat s obmedzovačom rýchlosti a funkciou Stop&Go	•	•	•
VONKAJŠIA VÝBAVA	Silver	Gold	Platinum
17-palcové disky kolies z ľahkých zliatin (pneumatiky 235/65 R17)	• (HEV)		
18-palcové disky kolies z ľahkých zliatin (pneumatiky 235/60 R18)	• (Diesel)		
19-palcové disky kolies z ľahkých zliatin (pneumatiky 235/55 R19)	• (PHEV)	•	• (HEV, PHEV)
20-palcové disky kolies z ľahkých zliatin (pneumatiky 255/45 R20)			• (Diesel)
Dojazdové rezervné koleso	•	•	•
Predné Full LED svetlomety	•	•	•
Predné LED hmlové svetlomety	•	•	•
LED denné svietenie	•	•	•
LED zadné svetlá	•	•	•
Svetelný senzor (automatické prepínanie medzi dennými a stretávacími svetlometmi)	•	•	•
Dažďový senzor	•	•	•
Smerové svetlá integrované vo vonkajších spätných zrkadlách	•	•	•
Elektricky ovládané a vyhrievané vonkajšie spätné zrkadlá	•	•	•
Elektricky sklopné vonkajšie spätné zrkadlá	•	•	•
Vonkajšie chrómové kľučky dverí	•	•	•
Solárne sklá predných okien	•	•	•
Akustická fólia čelného skla	•	•	•
Laminované sklá predných bočných okien	•	•	•
Zatmavené sklá od B-stĺpika		•	•
Ozdobná chrómová lišta bočných okien	•	•	•
Predné a zadné parkovacie senzory	•	•	•
Zadná parkovacia kamera s dynamickým navádzaním	•	•	
360° parkovacia kamera			•
Inteligentný parkovací asistent s diaľkovým ovládaním (RSPA)			•
Strešné lyžiny	•	•	•
Predpríprava na montáž ľahného zariadenia	•	•	•
Automatické udržiavanie svetlej výšky zadnej nápravy			•

# Kia Sorento

Súhrn štandardnej a voliteľnej výbavy

VNÚTORNÁ VÝBAVA	Silver	Gold	Platinum
Elektronická parkovacia brzda s funkciou Autohold	•	•	•
Elektronický volič prevodovky (Shift-by-wire)	•	•	•
Volič jazdného režimu	•	•	•
Radiace páčky prevodovky pod volantom	•	•	•
Head-up displej			•
Výškovo a pozdĺžne nastaviteľný volant	•	•	•
Výškovo nastaviteľné sedadlo vodiča	•	•	•
Elektricky nastaviteľné sedadlo vodiča vrátane 2-smernej bedrovej opierky	•	•	
Elektricky nastaviteľné sedadlo vodiča s pamäťovou funkciou vrátane 4-smernej bedrovej opierky			•
Elektricky predĺžiteľný sedák vodiča			•
Výškovo nastaviteľné sedadlo spolujazdca	•	•	•
Elektricky nastaviteľné sedadlo spolujazdca vrátane doplnkového ovládania z bočnej strany operadla		•	
Elektricky nastaviteľné sedadlo spolujazdca vrátane doplnkového ovládania z bočnej strany operadla a 2-smernej bedrovej opierky			•
Látkové čalúnenie sedadiel	•		
Kožené čalúnenie sedadiel		•	
Kožené čalúnenie sedadiel v dvojfarebnom prevedení			2-tone pack
Čalúnenie sedadiel prémiovou kožou Nappa			•
Látkové čalúnenie A/B slápkov		•	•
Čalúnenie stropu svetlosivej farby	•	•	2-tone pack
Čierne čalúnenie stropu			•
Odkladacie vrecká a sieťky na zadnej strane sedadla vodiča a spolujazdca	•	•	•
Delené a sklopné operadlá druhého radu sedadiel (60:40)	•	•	•
Posuvný druhý rad sedadiel s nastaviteľným sklonom operadiel a funkciou sklápania tlačidlami v batožinovom priestore	•	•	•
Vyhrievané predné sedadlá a volant	•	•	•
Vyhrievané zadné sedadlá		•	•
Ventilované predné sedadlá			•
Kožou potiahnutý volant	•	•	•
Hliníkové pedále			•
Hliníkové dekoračné obklady interiéru		•	•
Elektrická detská poistka	•	•	•
LED osvetlenie interiéru a batožinového priestoru	•	•	•
Ambientné osvetlenie interiéru		•	•
Umelou kožou potiahnutá predná lakťová opierka s odkladacím priestorom	•	•	•
Zadná lakťová opierka s držiakom nápojov	•	•	•
Elektrické impulzné ovládanie všetkých okien s bezpečnostnou funkciou proti privretiu	•	•	•
Manuálne slnečné rolety na oknách zadných dverí		•	•
Dvojjazdová automatická klimatizácia	•	•	•
Výduchy ventilácie pre zadné sedadlá na stredovej konzole vzadu	•	•	•
Bezklúčový prístup a štartovanie vozidla tlačidlom (Smart key)	•	•	•
Plne digitálny palubný počítač s 12,3" LCD displejom "Supervision"	•	•	•
Samostatievajúce vnútorné spätné zrkadlo	•	•	•
2x USB-A nabíjací port na palubnej doske	•	•	•
USB-A nabíjací port v operadlách sedadiel vodiča a spolujazdca	•	•	•
USB-A nabíjací port na stredovej konzole vzadu	•	•	•
12V elektrická zásuvka na stredovej konzole vzadu	•	•	•
12V elektrická zásuvka v batožinovom priestore	•	•	•
Elektrické ovládanie dverí batožinového priestoru		•	•
MULTIMÉDIÁ	Silver	Gold	Platinum
Navigačný systém s 10,25" dotykovým LCD displejom, USB-A vstup, 6 reproduktorov	•	•	•
Ovládanie audiosystému na volante	•	•	•
Telematické služby Kia Connect, bezplatne počas doby trvania záruky	•	•	•
Konektivita mobilných telefónov Apple CarPlay/Android Auto	•	•	•
DAB - príjem digitálneho rádiového vysielania	•	•	•
Bluetooth handsfree sada	•	•	•
Bezdrôtové nabíjanie smartfónu		•	•
Prémiový audiosystém BOSE® s externým zosilňovačom a 12 reproduktormi			•
VOLITEĽNÁ VÝBAVA	Silver	Gold	Platinum
Metalický / perleťový lak karosérie	690 €	690 €	690 €
7-miestna verzia: - delené a sklopné sedadlá v treťom rade (50:50) - ISOFIX uchytenie detskej sedačky v treťom rade sedadiel - komfortné nastupovanie pre tretí rad sedadiel - výduchy ventilácie so samostatným ovládaním vzadu - USB-A nabíjacie porty pre tretí rad sedadiel	1 000 €	1 000 €	1 000 €
2-tone pack: - kožené čalúnenie sedadiel v dvojfarebnom prevedení - čalúnenie stropu svetlosivej farby			0 €
Panoramatické strešné okno			1 200 €

• - štandardná výbava, € - cena výbavy za príplatok vrátane DPH



# Kia Sorento

Farby karosérie / disky kolies / pneumatiky / interiér

## FARBY KAROSÉRIE



Clear White



Snow White Pearl (perleťový lak)



Silky Silver (metalický lak)



Platinum Graphite (metalický lak)



Mineral Blue (metalický lak)



Gravity Blue (metalický lak)



Steel Gray (metalický lak)



Aurora Black Pearl (metalický lak)



Essence Brown (metalický lak)



Runway Red (metalický lak)

## DISKY KOLIES



17-palcové disky kolies z ľahkých zliatin (pneumatiky 235/65 R17) Silver HEV



18-palcové disky kolies z ľahkých zliatin (pneumatiky 235/60 R18) Silver Diesel

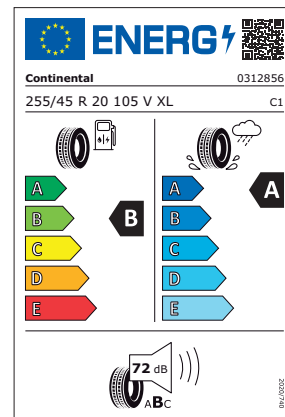
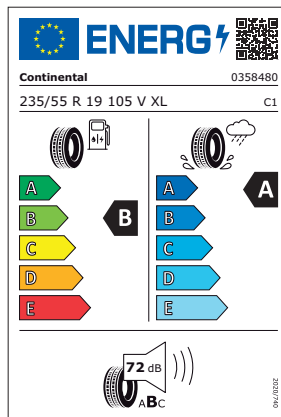
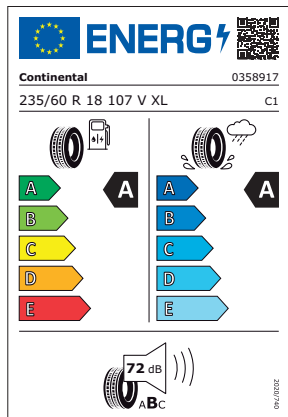
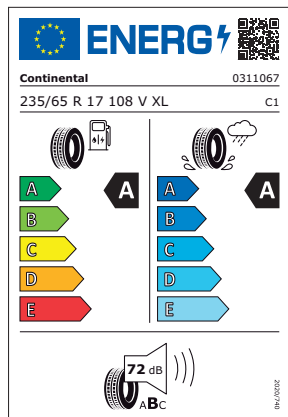


19-palcové disky kolies z ľahkých zliatin (pneumatiky 235/55 R19) Silver PHEV / Gold / Platinum HEV+PHEV



20-palcové disky kolies z ľahkých zliatin (pneumatiky 255/45 R20) Platinum Diesel

## PNEUMATIKY



# Kia Sorento

Farby karosérie / disky kolies / pneumatiky / interiér

## INTERIÉR



Látkové čalúnenie sedadiel (Silver)



Kožené čalúnenie sedadiel v čiernej farbe (Gold)



Kožené čalúnenie sedadiel v šedej farbe (Gold)



Čalúnenie sedadiel prémiovou kožou Nappa (Platinum)



Kožené čalúnenie sedadiel v dvojfarebnom prevedení (Platinum + 2-tone pack)

# Kia Sorento

Technické údaje / rozmery

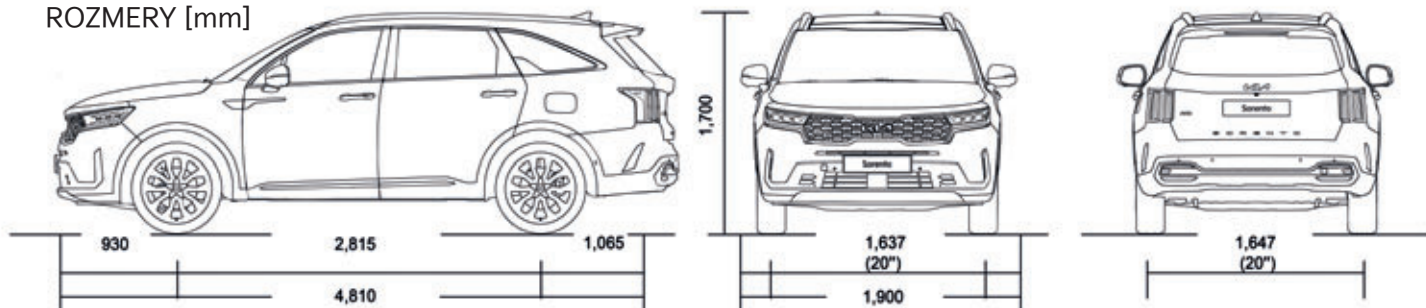
Kia Sorento motor prevodovka	2,2 CRDi vznetový štvorvalec 8DCT AWD	1,6 T-GDi HEV zážihový štvorvalec hybrid A6 AWD	1,6 T-GDi PHEV zážihový štvorvalec plug-in hybrid A6 AWD
<b>ROZMERY / HMOTNOSTI / OBJEMY</b>			
dĺžka / šírka / výška [mm]	4 810 / 1 900 / 1 700		
rázvor [mm]	2 815		
rozchod vpredú / vzadu [mm]	1 651 / 1 661 (17°); 1 646 / 1 656 (18°, 19°); 1 637 / 1 647 (20°)		
predný / zadný previs [mm]	930 / 1 065		
svetlá výška [mm]	176	174	174
nájazdový uhol predný / zadný [°]	16,8 / 21,2	16,8 / 21,3	16,8 / 21,3
prechodový uhol [°]	16,5	15,1	15,6
koeficient odporu vzduchu (Cd)	0,32		
priemer otáčania [m]	11,56		
pohotovostná hmotnosť 5S / 7S [kg]	1 792 - 1 920 / 1 834 - 1968	1 806 - 1 957 / 1 847 - 2 006	1 940 - 2 055 / 1 982 - 2 099
maximálna prípustná hmotnosť 5S / 7S [kg]	2 510 / 2 600	2 530 / 2 610	2 530 / 2 680
maximálne prípustné zaťaženie strechy [kg]	100		
príves brzdený / nebrzdený [kg]	2 500 / 750	1 650 / 750	1 500 / 750
batožinový priestor 5S [l]	705 / 2 100	697 / 2 085	693 / 2 077
batožinový priestor 7S [l]	187 / 616 / 2 011	179 / 608 / 1 996	175 / 604 / 1 988
<b>SPAĽOVACÍ MOTOR</b>			
zdvihový objem [cm <sup>3</sup> ]	2 151	1 598	
rozvod	refaz	refaz	
vŕtanie / zdvih [mm]	83,0 / 99,4	75,6 / 89,0	
kompresný pomer	16:1	10,5:1	
typ vstrekovania	priame	priame	
maximálny výkon [kW (k) / ot./min]	142 (193) / 3 800	132,2 (180) / 5 500	
maximálny krútiaci moment [Nm / ot./min]	440 / 1 750 - 2 750	265 / 1 500 - 4 500	
<b>ELEKTROMOTOR A AKUMULÁTOR</b>			
typ motora	-	synchronný s permanentnými magnetmi	
maximálny výkon [kW (k)]	-	44,2 (60)	66,9 (91)
maximálny krútiaci moment [Nm]	-	264	304
typ akumulátora	-	lítiovo-iónový	
napätie a kapacita akumulátora [V / kWh]	-	270 / 1,49	360 / 13,8
hmotnosť akumulátora [kg]	-	55	140
<b>KOMBINOVANÝ VÝKON HYBRIDNEJ SÚSTAVY</b>			
maximálny celkový výkon [kW (k)]	-	169 (230)	195 (265)
maximálny celkový krútiaci moment [Nm]	-	350	350
<b>DYNAMIKA A SPOTREBA</b>			
maximálna rýchlosť [km/h]	205	193	
zrýchlenie 0 - 100 km/h [s]	9,2	9,0	8,7
kombinovaná spotreba [l/100 km]* - vážený priemer	-	-	1,6
kombinované emisie CO <sub>2</sub> [g/km]* - vážený priemer	-	-	38,4
maximálny dojazd v elektrickom režime [km]*	-	-	57 (mesto 70)
AC nabíjanie (ICCB kábel - 2,8 kW)	-	-	5 h 2 min
AC nabíjanie (Wallbox - 3,3 kW)	-	-	3 h 25 min
spotreba [l/100 km] (kombinovaná)*	6,5 - 6,6	6,8 - 7,5	7,6
spotreba [l/100 km] (nízka)*	8,2 - 8,6	7,0 - 7,2	8,3
spotreba [l/100 km] (stredná)*	6,3 - 6,5	5,8 - 6,4	6,6
spotreba [l/100 km] (vysoká)*	5,5 - 5,6	5,7 - 6,2	6,6
spotreba [l/100 km] (extra vysoká)*	6,6 - 6,9	8,3 - 9,3	8,7
priemer CO <sub>2</sub> [g/km]*	169 - 174	155 - 170	172
typ paliva (minimálne oktanové číslo)	NM	BA95	
objem palivovej nádrže [l]	67	67	47
objem AdBlue® nádrže [l]	14	-	-

\*Technické údaje sa môžu líšiť v závislosti od modelu a výbavy vozidla. Vplyv na spotrebu paliva a emisie CO<sub>2</sub> má aj štýl riadenia, netechnické činitele a aktuálny stav vozidla. CO<sub>2</sub> je hlavný plyn vyvolávajúci skleníkový efekt a je zodpovedný za globálne otepľovanie. Spotreba paliva je uvádzaná na základe metodiky WLTP, pričom testovanie automobilu prebieha v nasledujúcich fázach: - nízka, - stredná, - vysoká, - extra vysoká.

Viac informácií môžeš získať na: <https://www.kia.com/sk/o-nas/zazitok-kia/zodpovednost/wltp/>

Záruka na vozidlo 7 rokov alebo 150 000 km, podľa toho, čo nastane skôr, prvé 3 roky bez obmedzenia km.

## ROZMERY [mm]





# Kia Sorento

Kontaktné údaje



Ceny sú uvedené vrátane DPH. Všetky obrázky sú ilustračné. Dovožca si vyhradzuje právo zmeniť ceny a špecifikácie výbav modelov bez predchádzajúceho upozornenia. Pokiaľ nie je vozidlo na sklade, dodacia lehota vozidla je závislá od jeho špecifikácie a zvolenej pohonnej jednotky. Vzhľadom na aktuálnu situáciu s výrobnými komponentmi v automobilovom priemysle môže byť štandardná dodacia lehota (3-6 mesiacov) predĺžená. Pre informácie o dodacej lehote vozidla odporúčame kontaktovať autorizovaného predajcu Kia. Všetky vozidlá sú schválené pre jazdu po pozemných komunikáciách v SR a zodpovedajú norme Euro 6d. Obsah cenníka skladových vozidiel je platný ku dňu 8. 6. 2023.

**DOVOZCA:**  
Kia Sales Slovakia s. r. o., Einsteinova 19,  
851 01 Bratislava

Infolinka  
0850 606 070  
[www.kia.sk](http://www.kia.sk)

Tvoj predajca Kia:



Movement that inspires